

Poly Quarter Fender

Assembly Instructions:

1. Install 3/8" hex bolts into Installation Bracket holes and snap into place.
2. Insert Installation Bracket Assembly into Mounting Tube & position where hex bolts drop into 3 holes.
3. Place Mounting Tube onto Fender Skin by inserting hex bolts into 3 holes. Position tube for left or right hand fenders.
4. Install 3/8" washers and secure with 3/8" hex nuts, tighten to approximately 10-14 ft. lbs. - Do not over-tighten.
5. Position Top Flap as shown and secure with 1/4" hex bolts, washers and nuts.
6. Install End Cap into end of Mounting Tube. Be careful not to strike face of fender.

Instrucciones de montaje:

1. Instale tornillos hexagonales de 3/8" en los orificios del soporte de instalación y encájelos en su lugar.
2. Inserte el conjunto de soporte de instalación en el tubo de montaje y colóquelo donde los tornillos hexagonales caen en los 3 orificios.
3. Coloque el tubo de montaje en el revestimiento del guardabarros insertando tornillos hexagonales en 3 orificios. Coloque el tubo en posición para guardabarros izquierdo o derecho.
4. Instale arandelas de 3/8" y asegúrelas con tuercas hexagonales de 3/8", apriete a aproximadamente 10-14 ft-lb. - No apriete demasiado.
5. Coloque la solapa superior como se muestra y asegúrela con tornillos hexagonales, arandelas y tuercas de 1/4".
6. Instale la tapa en el extremo del tubo. Tenga cuidado de no golpear la cara del guardabarros.

Instructions pour l'installation:

1. Installez les boulons hexagonaux de 3/8 po dans les trous du support d'installation et enclenchez-les en place.
2. Insérez la braquette du support d'installation avec le tube de montage et positionné le où les boulons hexagonaux s'alignent dans les 3 trous.
3. Placez le tube de montage sur le revêtement de l'aile en insérant les boulons hexagonaux dans les 3 trous. Positionner le tube du bon cote; le gauche ou le droit.
4. Installez des rondelles 3/8 po et fixez avec les écrous hexagonaux de 3/8 po, serrez à environ 10-14 pi-lb. - Ne pas trop serrer.
5. Positionnez le rabat supérieur comme indiqué et fixez-le avec les boulons hexagonaux 1/4", les rondelles et les écrous.
6. Installez le capuchon dans l'extrémité du tube de montage. Veillez faire attention de ne pas égratigner ou bosser la face de l'aile.

Tools Required

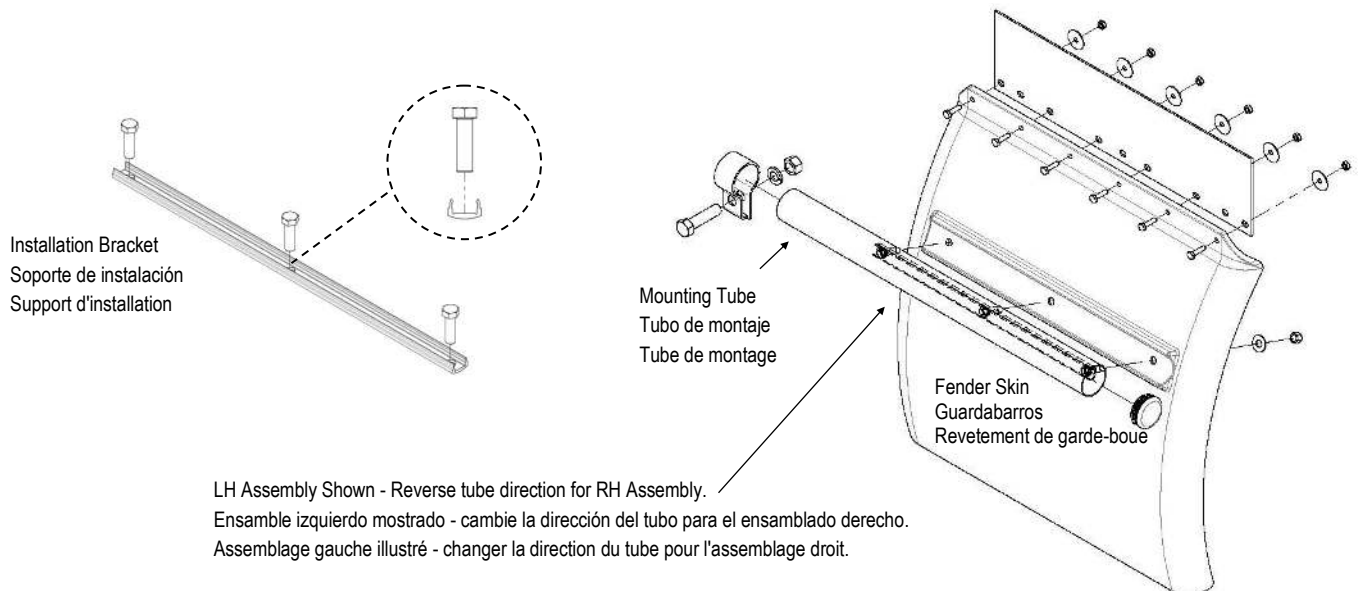
Rubber Mallet
7/16" Wrench
Ratchet w/ 9/16" & 7/16" Sockets

Herramientas necesarias

Mazo de goma
Llave de 7/16"
Trinquete con dados de 9/16" y 7/16"

Outils nécessaires:

Marteau en caoutchouc
Clé 7/16"
Cliquet avec douilles 9/16" et 7/16"



Poly Quarter Fender

Mounting Instructions:

Recommended quarter fender mounting will result in maximum fender and top flap product life.

1. Allow a minimum of 3.5" clearance between the tire and fender.
2. Slide fender onto the post mount before clamping.
3. Width across the fenders should be approximately 95".
4. Rotate fenders until top flap is near vertical and locate clamp on center of tube slot.
5. Tighten clamp to recommended torque range of 70-75 foot pounds. This torque is to be applied to the nut instead of the bolt. When this torque is applied, the flange end of the clamp should touch.
6. After a shake down run, check all bolts for tightness.

IMPORTANT: Always allow for maximum suspension deflection.

Instrucciones de montaje:

El montaje recomendado de un cuarto de guardabarros dará como resultado una vida útil máxima del guardabarros y del faldón superior.

1. Deje un espacio mínimo de 3.5 "entre la llanta y el guardabarros.
2. Deslice el guardabarros en el soporte del poste antes de sujetarlo.
3. El ancho de los guardabarros debe ser de aproximadamente 95 ".
4. Gire los guardabarros hasta que la solapa superior esté casi vertical y ubique la abrazadera en el centro de la ranura del tubo.
5. Apriete la abrazadera al rango de torque recomendado de 70 a 75 ft-lb. El torque debe aplicarse a la tuerca en lugar del tornillo. Cuando se aplica este torque, el borde de la abrazadera debe tocarse.
6. Después de un recorrido, verifique que todos los tornillos estén apretados.

IMPORTANTE: Permita siempre la máxima deflexión de la suspensión.

Instructions pour l'installation:

L'installation recommandé du garde-boue se traduira par une durée de vie maximale du garde-boue et du rabat supérieur.

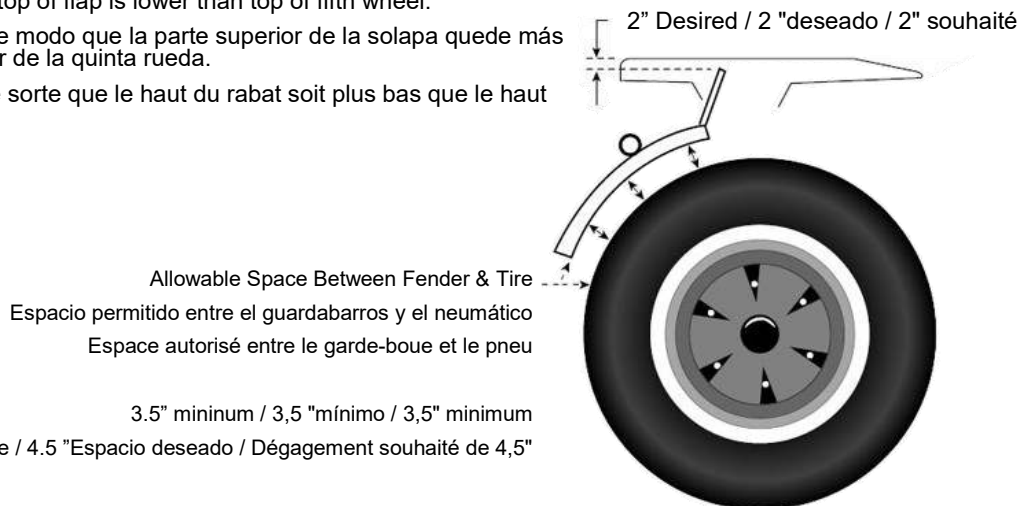
1. Laissez un espace minimum de 3.5" entre le pneu et l'aile.
2. Faites glisser le garde-boue sur le support du poteau avant de le serrer.
3. La largeur des ailes doit être d'environ 95".
4. Faites pivoter les ailes jusqu'à ce que le rabat supérieur soit presque vertical. Localisez la pince au centre de la fente du tube.
5. Serrez le collier à la specification de tension recommandée, 70 à 75 pieds-livres. Cette tension doit être appliqué à l'écrou au lieu du boulon. Lorsque la tension est appliqué, l'extrémité de la bride et du collier doivent se toucher.
6. Après un essai de secouage, vérifiez le serrage de tous les boulons.

IMPORTANT : Assurez-vous que la suspension est a sont plus bas niveau.

Mount quarter fender so top of flap is lower than top of fifth wheel.

Monte el guardabarros de modo que la parte superior de la solapa quede más baja que la parte superior de la quinta rueda.

Montez le garde-boue de sorte que le haut du rabat soit plus bas que le haut de la sellette d'attelage.



Allowable Space Between Fender & Tire
Espacio permitido entre el guardabarros y el neumático
Espace autorisé entre le garde-boue et le pneu

3.5" minimum / 3,5 "mínimo / 3,5" minimum
4.5" Desired Clearance / 4.5 "Espacio deseado / Dégagement souhaité de 4,5"